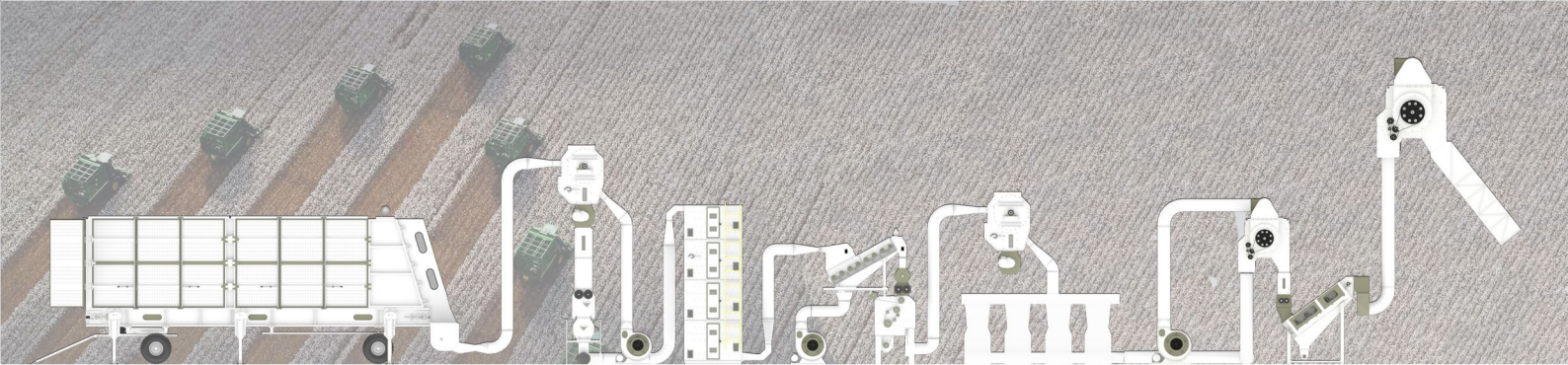




BEZINA

MAKİNA SANAYİ A.Ş.

PAMUK TEMİZLEME SİSTEMLERİ / COTTON CLEANING SYSTEMS



www.bezinamakina.com

Hakkımızda

1977'de Necati BEZİNA tarafından Aydın'ın Söke ilçesinde faaliyete başlayan Bezina Makina, çırçır ve pamuk işleme fabrikalarının ihtiyaç duyduğu üst otomasyon sistemlerinin ve temizleme grubu makinalarının imalatını ve montaj hizmetlerini yapmaktadır.

Güncel teknolojiye uygun olarak makine parkurunu yenileyerek bu günlere gelen firmamız, konuyla ilgili özel çözüm arayan firmaların adresi olmuştur.

Bezina Makina Sanayi, uygun fiyat politikası ve müşterilerinin beklentilerinin ötesine geçmeyi hedef edinmiş uzman kadrosu, ürün geliştirme kabiliyetleri ile gelişim sürecini devam ettirmektedir.



Vizyonumuz



Çevreye duyarlılık ilkesiyle; müşterilerine ve çalışanlarına güven veren, hukuk çerçevesinde belirtilen etik kuralları bağlayıcı bir şart olarak kabul etmektedir. Proje ve uygulamalarda teknolojik gelişmeleri takip ederek müşteri odaklı çözümler sunmaktadır.

Profesyonel yönetim, uzman kadro desteği ile doğru çözüm ve uygulamalara imza atmak, inanılan, güvenilen, saygı duyulan, yapıcı ve yönlendirici bir kurum olmaktır. Devamlılığı hedef alarak, müşterilerin memnuniyetini ve güvenini kazanmayı amaçlamaktadır.

Misyonumuz

Geçmişten gelen tecrübesini rekabetçi fiyatlarla karşılayarak, kaliteli ürün imalatı gerçekleştirmektedir. Sektörde öncü olan, dürüstlüğü ve satış sonrası hizmete büyük önem veren, kaliteyi ön planda tutarak hızlı bir üretim sistemi uygulayan bir firma olmanın gururunu yaşamaktadır.



Hedeflerimiz

- Çalışmalarımızı müşteri memnuniyetini ve işin doğruluğunu en üstte tutarak tamamlamak,
- Proje sürelerini ve hedeflerini belirtilen zaman içerisinde tutturmak,
- Gizlilik anlaşmalarına harfiyen uymak,
- Multidisipliner çalışmalarda ülkemizde örnek bir firma olmak ve ülkemizde multidisipliner çalışmaların yaygınlaşmasına katkı sağlamak,
- Katma değeri yüksek özgün çalışmalarla ülkemizin yerli ürün portföyünü genişletip, yurtdışında sözü geçen bir marka olmak.

Hizmet Politikamız

Kalite insana saygı ile başlar. Bu felsefeye bağlı kalarak hizmet vermeye başlayan Bezina Makina, iş ortaklığı kurduğu firmaların isteklerini ve arzularını hızlı, hassas ve doğru bir şekilde yerine getirmeyi görev edinmiştir.



About Us

Bezina Makina, which started its operations in Aydın Söke district by NECATI Bezina in 1977, manufactures and assembles top automation systems and cleaning group machines needed by gin and cotton processing factories.

Our company, which came to these days by renewing the machine track in accordance with the current technology, has been the address of companies looking for solutions related to the subject.

Bezina Machinery Industry, continues its product development capabilities and development process with reasonable price policy and expert staff aiming to go beyond customer expectations.



Our Vision



With the principle of environmental sensitivity, it accepts the ethical rules specified in the framework of the law as a binding condition that gives confidence to its customers and employees. It offers customer-oriented solutions by following technological developments in projects and applications.

Signing the right solutions and practices with professional management, expert staff support, is to be a believed, trusted, respected, constructive and guiding institution. By targeting continuity, it aims to gain customers' satisfaction and trust.

Our Mission

By meeting its experience from the past at competitive prices, it is to realize the production of quality products. It is proud to be a company that is a pioneer in the sector, attaches great importance to honesty and After-Sales Service, implements a fast production system by keeping quality at the forefront.



Our Objectives



- Completing our work by keeping customer satisfaction and accuracy of the work at the top,
- Project duration and objectives are completed within the specified time,
- Acting according to privacy rules,
- To be a model company in our country in multidisciplinary studies and to contribute to its dissemination,
- To be a company with high brand value abroad by expanding our country's domestic product portfolio with original works with high added value.

Our Service Policy

Quality begins with respect for people. Bezina Makina, which started its working life by giving importance to this philosophy, adopted the principle of fast and accurate fulfillment of the wishes and desires of the companies with which it established a business partnership.

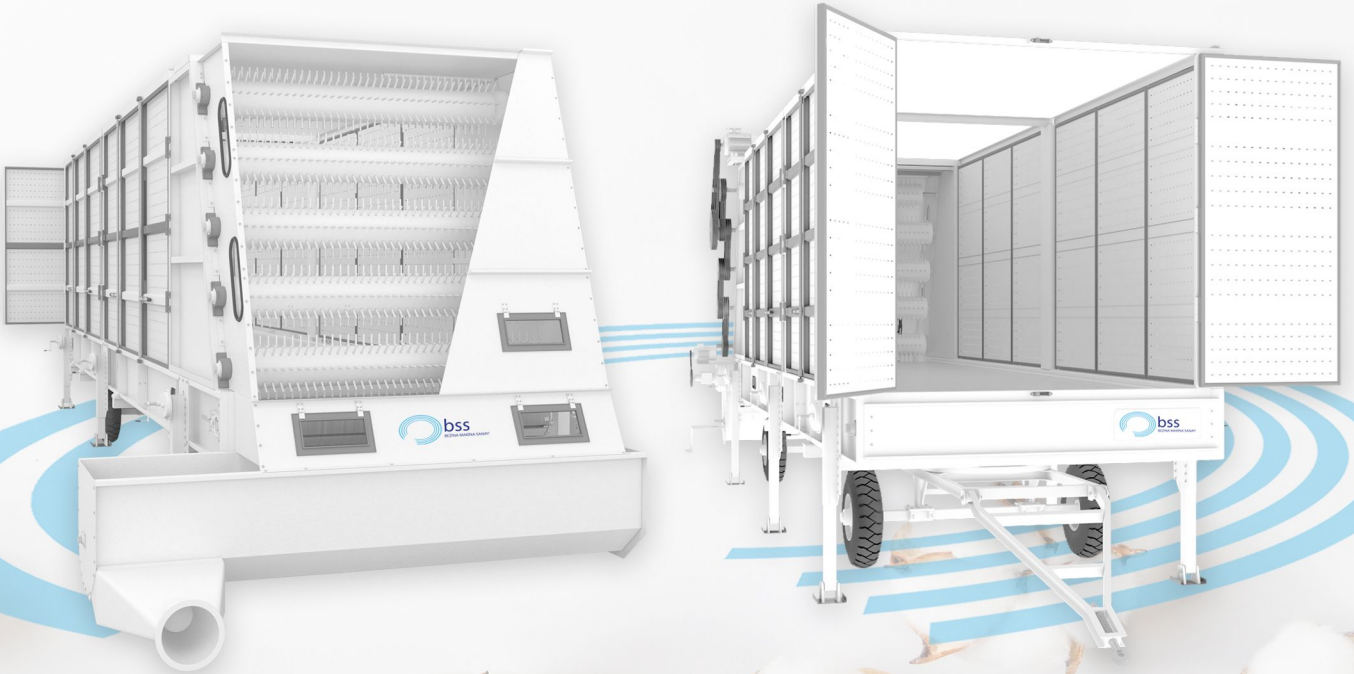


MODÜLER BESLEME

Modüler Besleme, depolardan gelen kütlü pamuğun besleme kulesi ve ön temizleme grubuna, bünyesinde bulunan dövücüler sayesinde pamuğun açılarak sistemin beslenmesini sağlayan makinedir. Faydaları insan gücünü asgariye indirmek, kütlü pamuğun içindeki yabancı maddelerin belli bir oranda temizlenip, pamuğun daha homojen şekilde sisteme beslenmesini sağlar.

MODULE FEEDER

Module Feeder is a machine that feeds the system by opening the cotton thanks to the pounders found in to the feeding tower and preliminary purification group of the cotton unseed coming from the storage. The benefits are to minimize the manpower to provide the purity of a foreign object to a certain extent in the cotton unseed and the nutrition of the cotton to the system in a more homogenous way.



SEPERATÖR

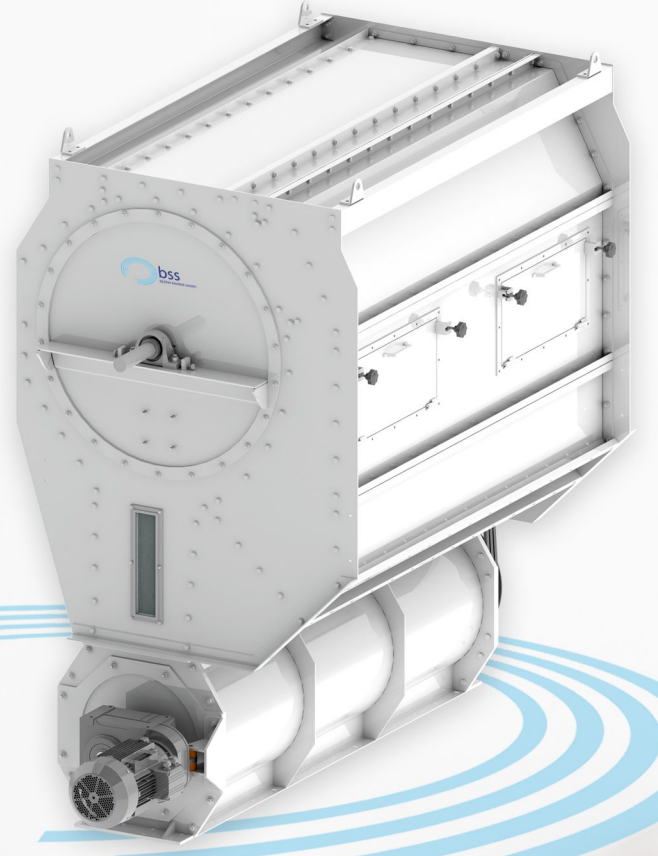
Seperatör, depolardan veya modül beslemeden gelen kütlü pamuğun hava emişi ile nakledilmesini sağlar. Sıyırıcı tambur sayesinde kütlü pamuğa zarar vermeden en iyi şekilde sisteme pamuğun açılarak verilmesini sağlar.

- SP.2000

SEPARATOR

The separator allows the transport of cotton unseed coming from storage or module feed with air suction. Thanks to the stripper drum, the cotton is opened and given to the system in the best way without damaging cotton unseed.

- SP.2000



OTOMATİK BESLEME KULESİ

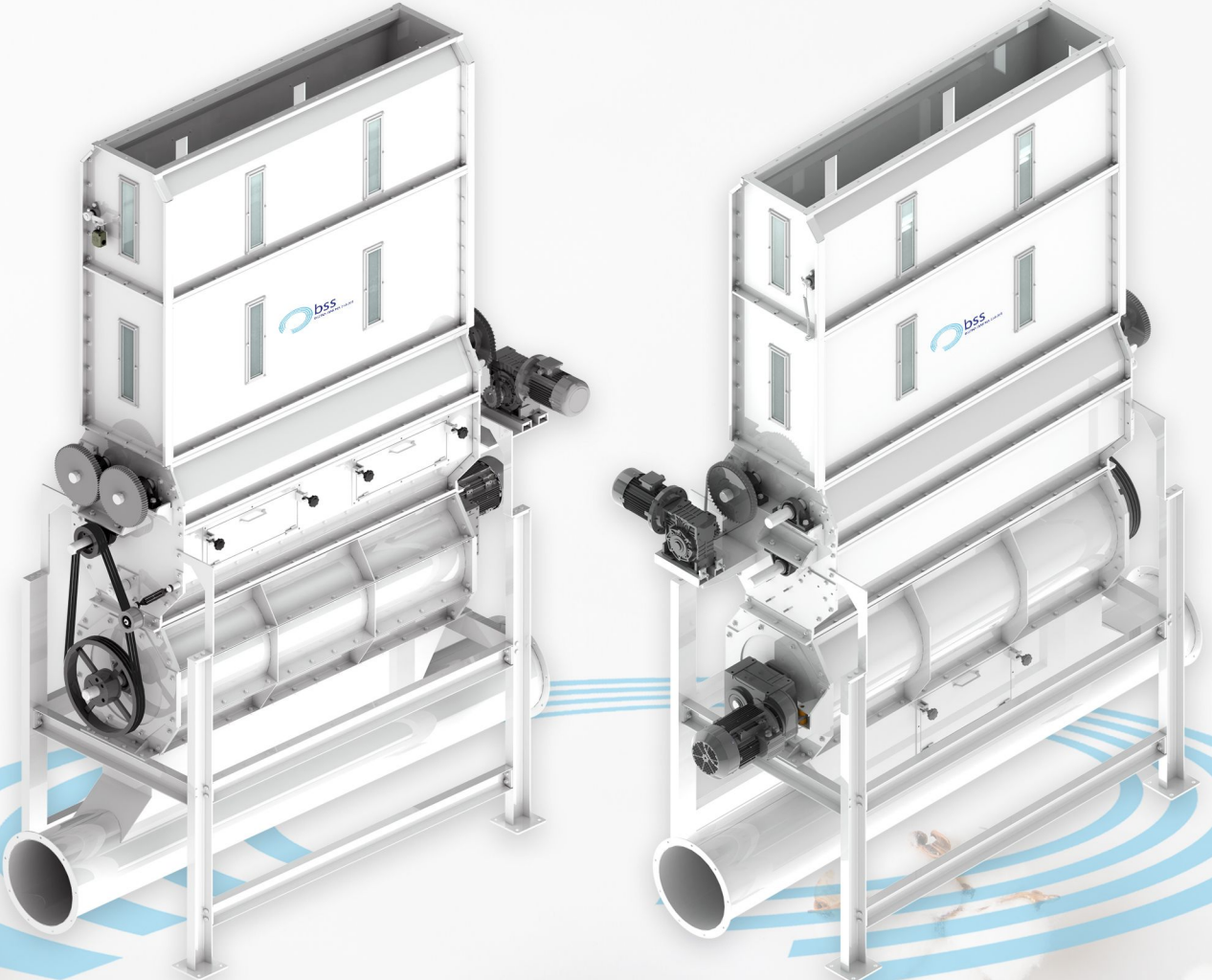
Otomatik Besleme Kulesi depolardan veya modül beslemeden gelen pamuğun stabil şekilde ön temizleme grubuna verilmesine olanak sağlar. Böylece olası sıkışmaların önüne geçer ve bu sayede verimin artmasına yardımcı olur.

- FD.2000

AUTOMATIC FEED CONTROL

The Automatic Feed Control allows the cotton coming from the storage or modular feeding to be pre-purification group in a stable manner. This avoids possible jams and helps to increase the yield on that count.

- FD.2000

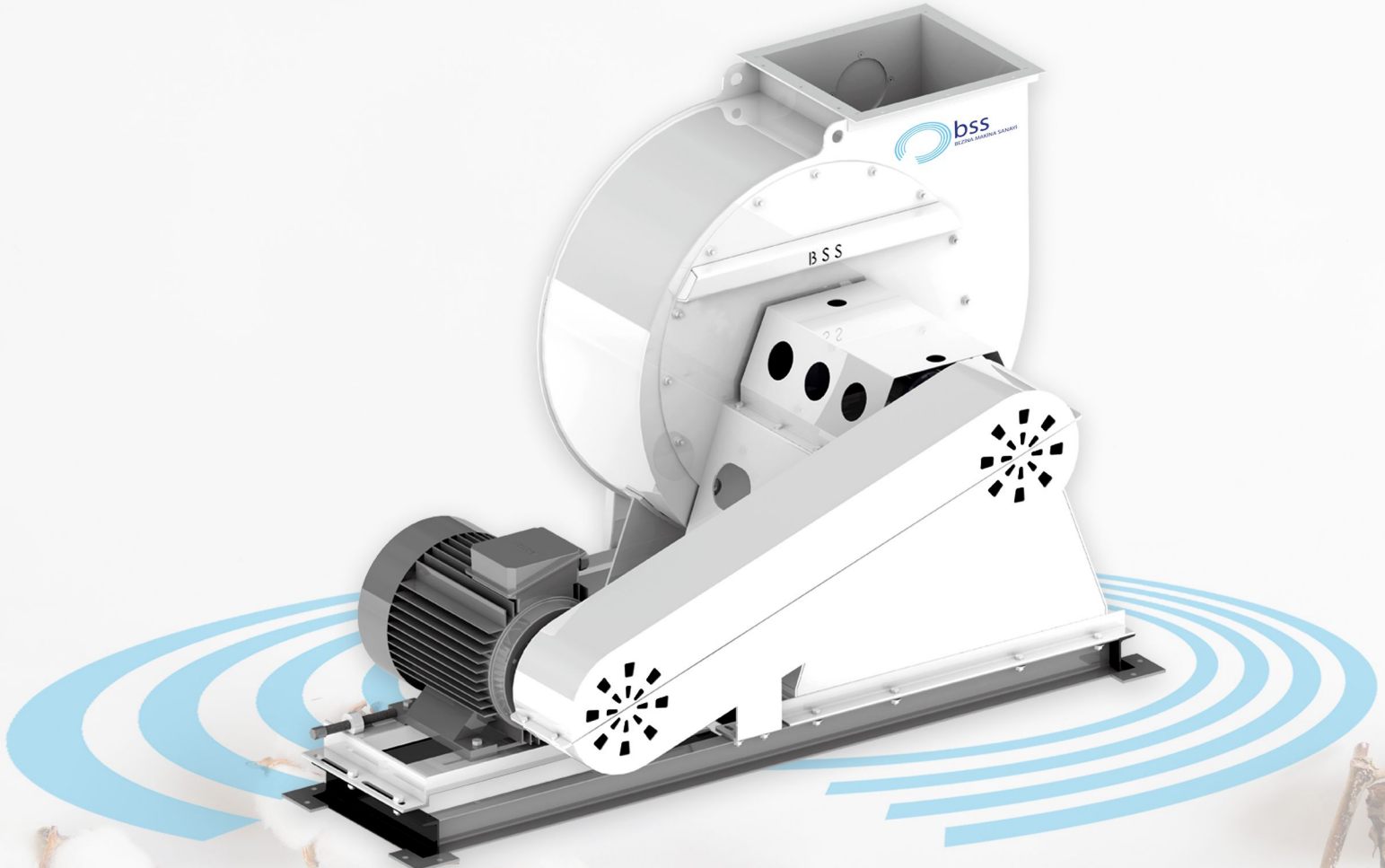


FAN

- FN.080
- FN.100
- FN.110

FANS

- FN.080
- FN.100
- FN.110



KURUTMA KULESİ

Kurutma Kulesi, depolardan veya modül beslemeden gelen nem oranı yüksek kütülu pamuğun sıcak hava ile tavalar arasında dolastırarak istenilen nem oranına getirilmesini sağlar.

TOWER DRYER

Tower Dryer allows the moisture-rich cotton unseed coming from the storage or modular feeding to get to the desired humidity rate by circulating it between hot air and pans.



HAVA EMİŞLİ KÜTLÜ KLİNER

Hava Emişli Kütlü Klİner, kütlü pamuđu özel dövüçü tamburlar ve ızgara üzerine temas ettirerek temizleme yapar. Hava emişli olan makinamız, kütlü pamuđu hava ile makinaya taşımakta ve çıkan çöpleri emiş davlumbazı ile toz odasına veya toz siklonlarına tahliye eder. Hava etkisi ile en üst düzeyde temizlik elde edilir. Makinamızın çıkışında vakum kilidi mevcuttur.

- DK.6T
- DK.8T
- DK.9T

INCLINED CLEANER

The Inclined Cleaner cleans the cotton unseed by touching it on the special beater drums and the grill. Our air-sucking machine conveys the cotton unseed to the machine through air and discharges or dust cyclones via the suction hood. It is cleaned at the highest level with air effect. Vacuum wheels is available at the exit of our machine.

- DK.6T
- DK.8T
- DK.9T



ŞİFTLEME

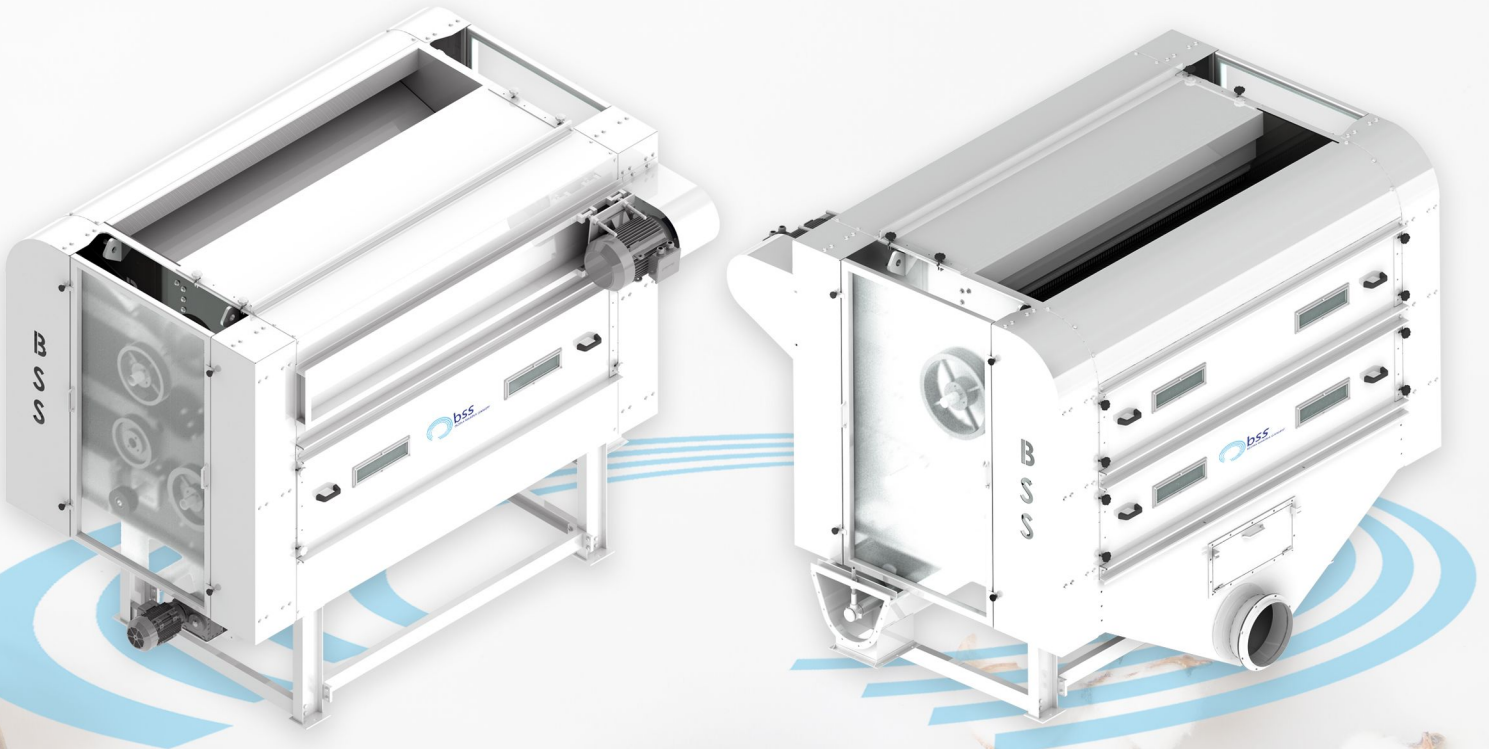
Şiftleme, özel testereleli tamburlar yardımı ile kütü pamuktaki koza, yaprak, sap ve bunun gibi yabancı çöpleri temizler.

- STM.2400

STICK MACHINE

The Stick Machine removes the foreign matters in the cotton unseed such as cocoons, leaves, stalks and so on with the aid of special saw drums.

- STM.2400



MAHLİÇ KONDANSERİ

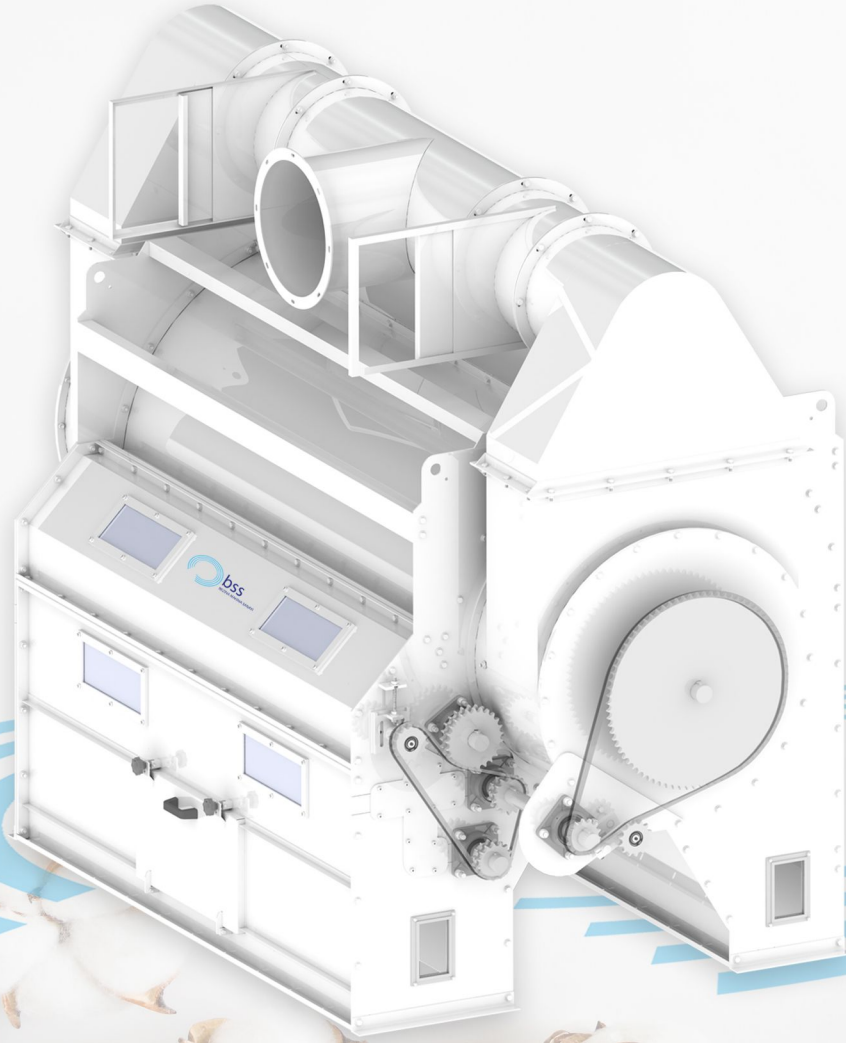
Mahlîç Kondanseri, çırçır makinelerinin altındaki toplama bantından çıkan mahlîç pamuğunun mahlîç klilerine aktarımını sağlar. Faydaları kum çöpeği, mahlîç pamuğunun üzerindeki küçük yabancı maddeleri hava emişi ile ayırma işlemi yapar.

- MKN.1400
- MKN.2000
- MKN.2300

LINT CONDANSER

The Lint Condenser provides the transfer of the cotton lint coming from the collecting band under the cotton gin to the lint cleaner. The benefits are the separation of small foreign matters on the cotton lint by air suction.

- MKN.1400
- MKN.2000
- MKN.2300



MAHLIÇ KLİNER

Mahlıç Klİner, ırırlardan ıkan mahlıın dvc silİndİler ve silİndİr altındaki zel ayarlanabilir bıakları İle mahlıta kalan son peli temizleyip mahlı prosesine aktarımını saėlar.

- MK.1000
- MK.1200
- MK.1400
- MK.2000
- MK.2300

LINT CLEANER

It allows the transfer of the lint from the machine to the lint process by cleaning the last litter remaining in the lint with the beating cylinder and its adjustable blades under the cylinder.

- MK.1000
- MK.1200
- MK.1400
- MK.2000
- MK.2300



TRK
PATENT
ENSTİTS
No: TR 2016 03193 Y



ÇİĞİT GERİ KAZANIM MAKİNESİ

Çiğit Geri Kazanım Makinesi, çekirdek elevatöründen gelen çekirdeğin üzerinde kalan pamuğun tekrar sisteme kazandırılmasını sağlar.

- GK.1400

SEED RECLAIMING MACHINE

Seed Reclaiming Machine, allows the cotton remaining on the core transferred from the core elevator to be brought back into the system.

- GK.1400

TÜRK
PATENT
ENSTİTÜSÜ
No: TR 2016 03193 Y



DİK HELEZON KONVEYÖR

Vertical Screw Conveyors

Çiğitin beslenmesi ve taşınması için kullanılmaktadır. Dikey tip olarak üretilmektedir.

It is used for feeding and transporting the core. Produced as vertical type. The diameter and length of the screw vary depending on the capacity.

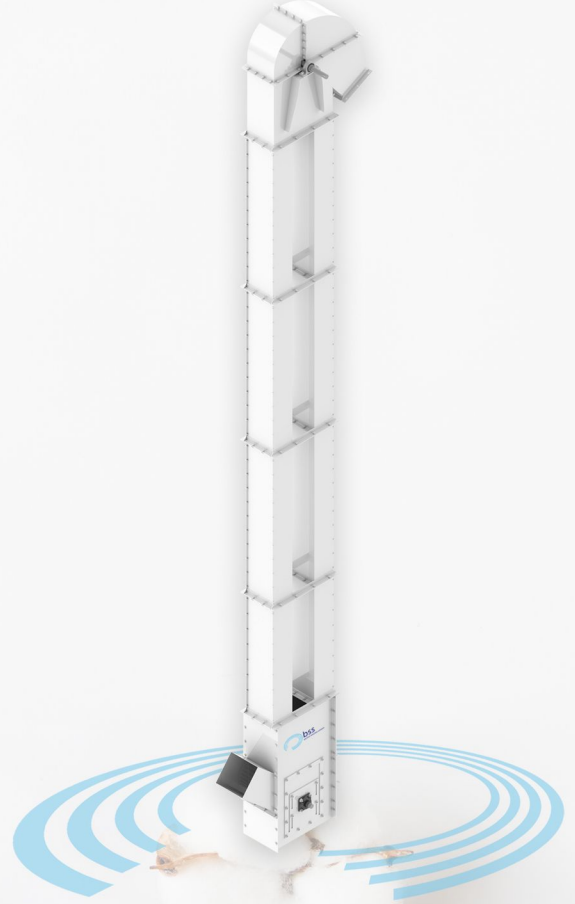


ELEVATÖR

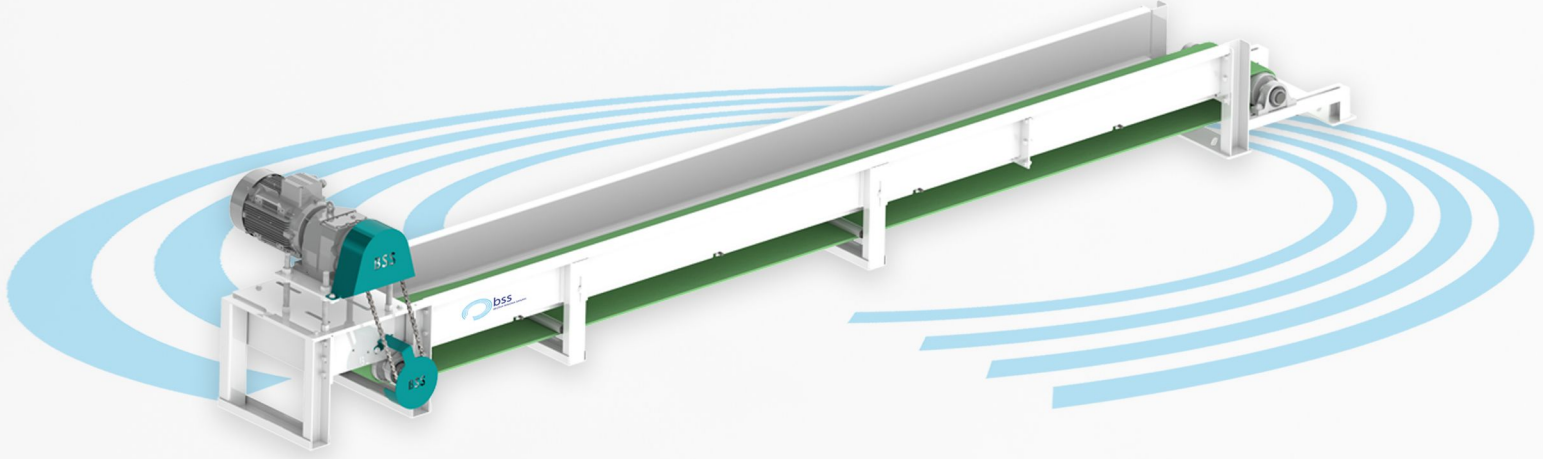
Elevator

Çiğitin yukarıya çıkartılması için tasarlanmıştır. Kapasiteye göre kova ebatı ve elevatör uzunluğu değişmektedir.

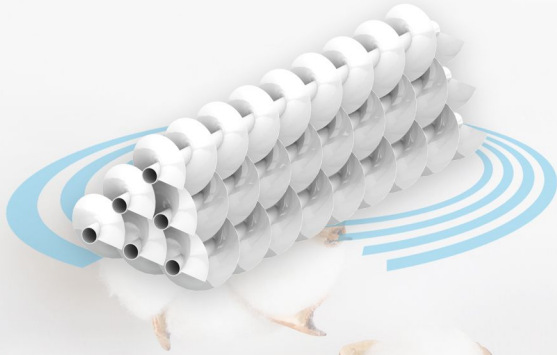
It is designed for upward removal of the core. Bucket size and elevator length may vary depending on capacity.



KONVEYÖR BANT (Makine Önü Bandı)
Conveyor Belt



ÇİĞİT (Çekirdek) HELEZONU
Seed Screw Conveyor



KÜTLÜ DAĞITIM HELEZONLARI
Mass Distribution Helix

